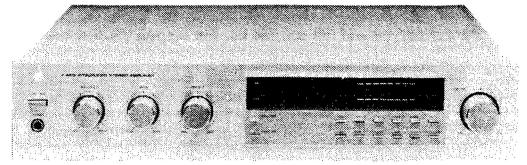


Service
Service
Service



27 112 A12

Service Manual

Netzspannung	: 110-127-220-240 V 50 Hz
Leistungsaufnahme	: ≤ 230 Watt (IEC 2x 50 Watt)
Leistungsabgabe	: FTC 20-20000 Hz D ≤ 0,02% 2x 45 W IEC 63-12500 Hz D ≤ 0,7% 2x 50 W DIN 45500 1000 Hz D ≤ 0,7% 2x 52 W
Ausgang:	
Lautsprecherimpedanz	: 8 Ω
Tonbandgerät I und II	: 150 mV/2,5 kΩ
Kopfhörer-Impedanz	: 8-600 Ω
Kopfhörer-Impedanz electric type	: 1000-1450 Ω
Eingang:	
Phono MD	: 2,5 mV/47 kΩ
Tonbandgerät I und II	: 150 mV/47 kΩ
Tuner	: 150 mV/47 kΩ
Aux	: 150 mV/47 kΩ
Harmonische Verzerrung bei 8 Ω	: D ≤ 0,08% 2x45 Watt
Intermodulationsverzerrung	: D ≤ 0,02% 2x45 Watt
Abmessungen (BxHxI)	: 420 x 80 x 300 mm

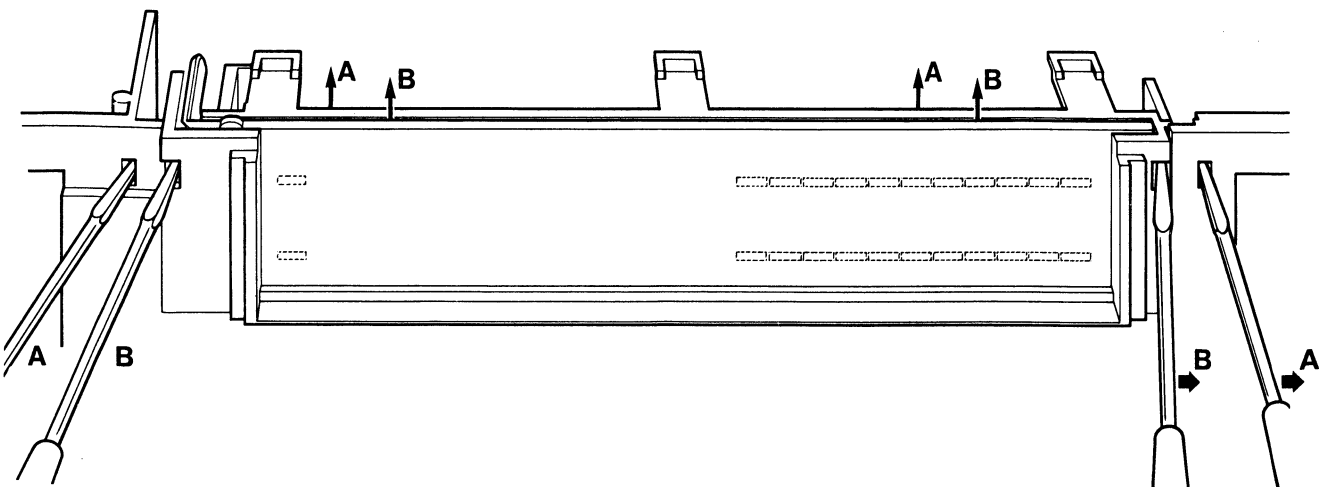
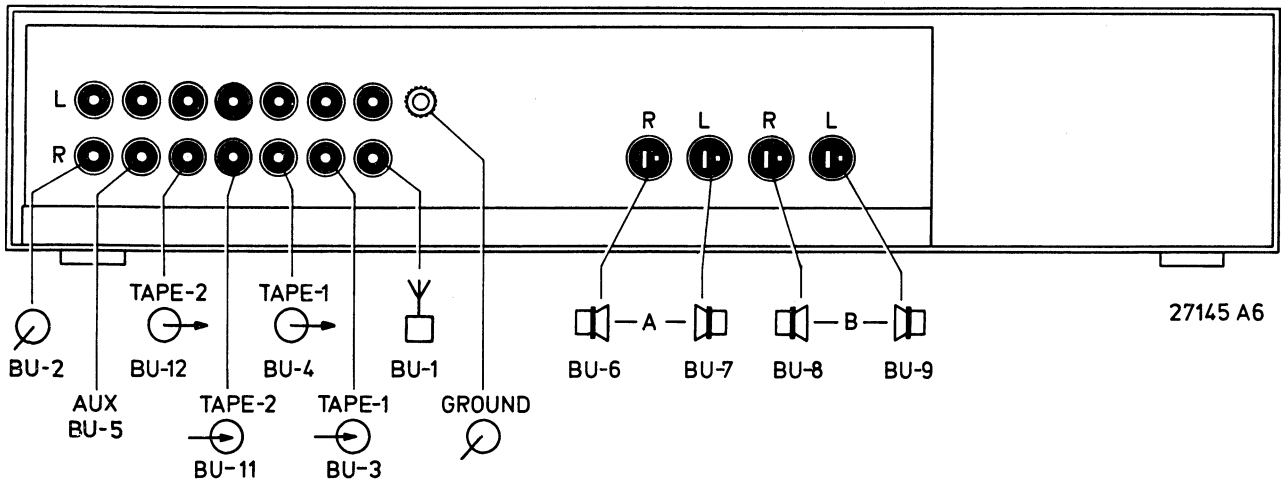
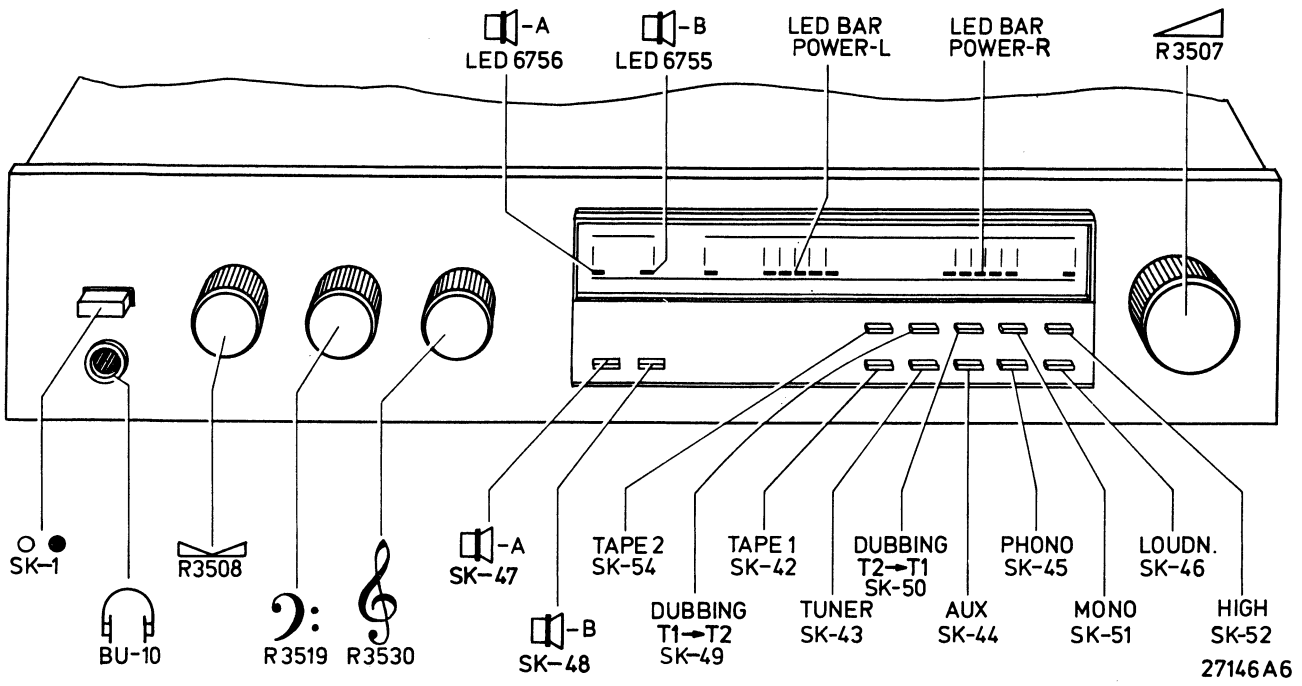
Bei jeder Reparatur sind die geltenden Sicherheitsvorschriften zu beachten. Der Originalzustand des Geräts darf nicht verändert werden; für Reparaturen sind Original-Ersatzteile zu verwenden.

Documentation Technique Service Dokumentation Documentazione di Servizio Huolto-Ohje Manual de Servicio Manual de Serviço



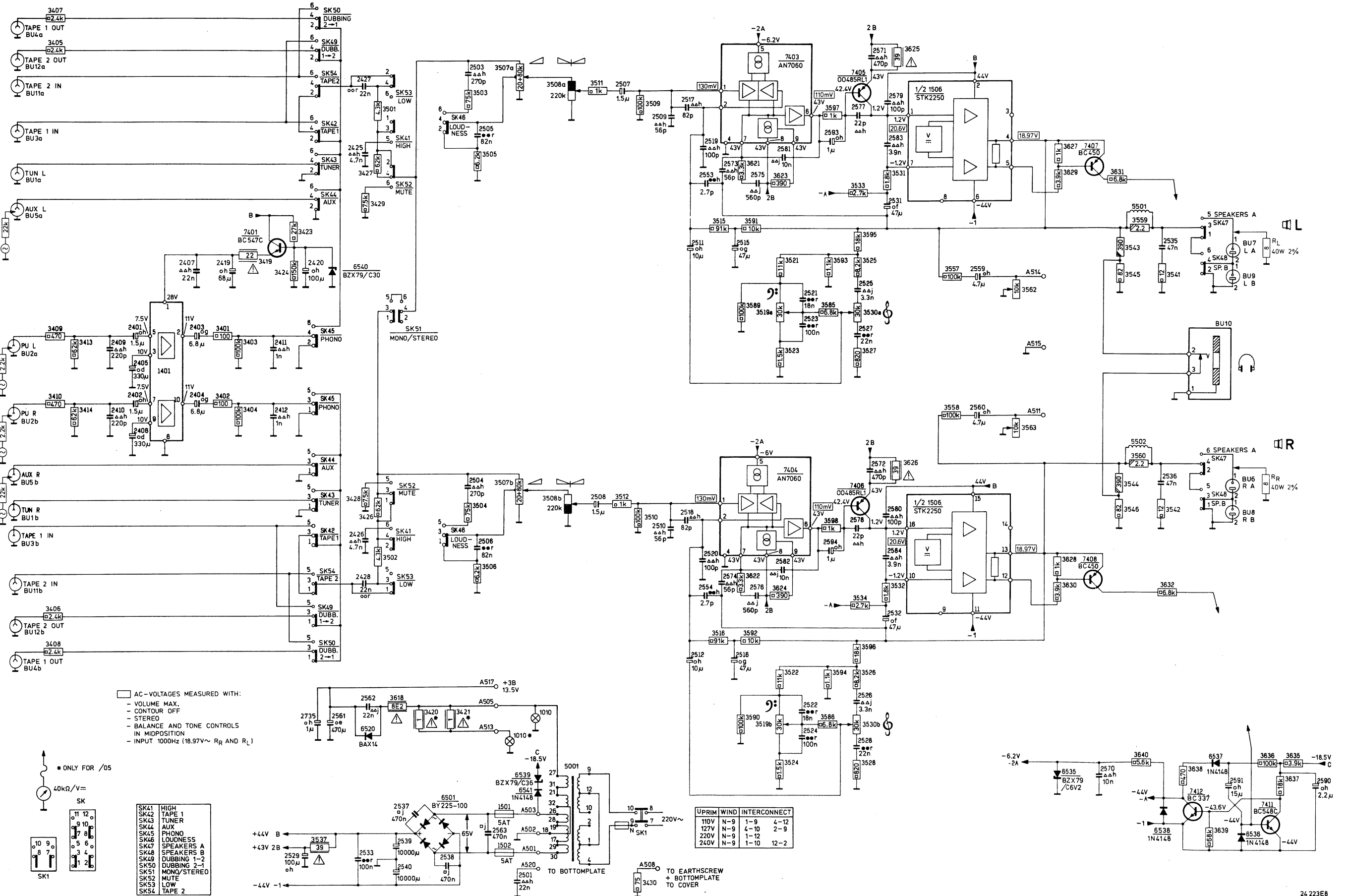
Subject to modification
4822 725 14535
Printed in The Netherlands

PHILIPS

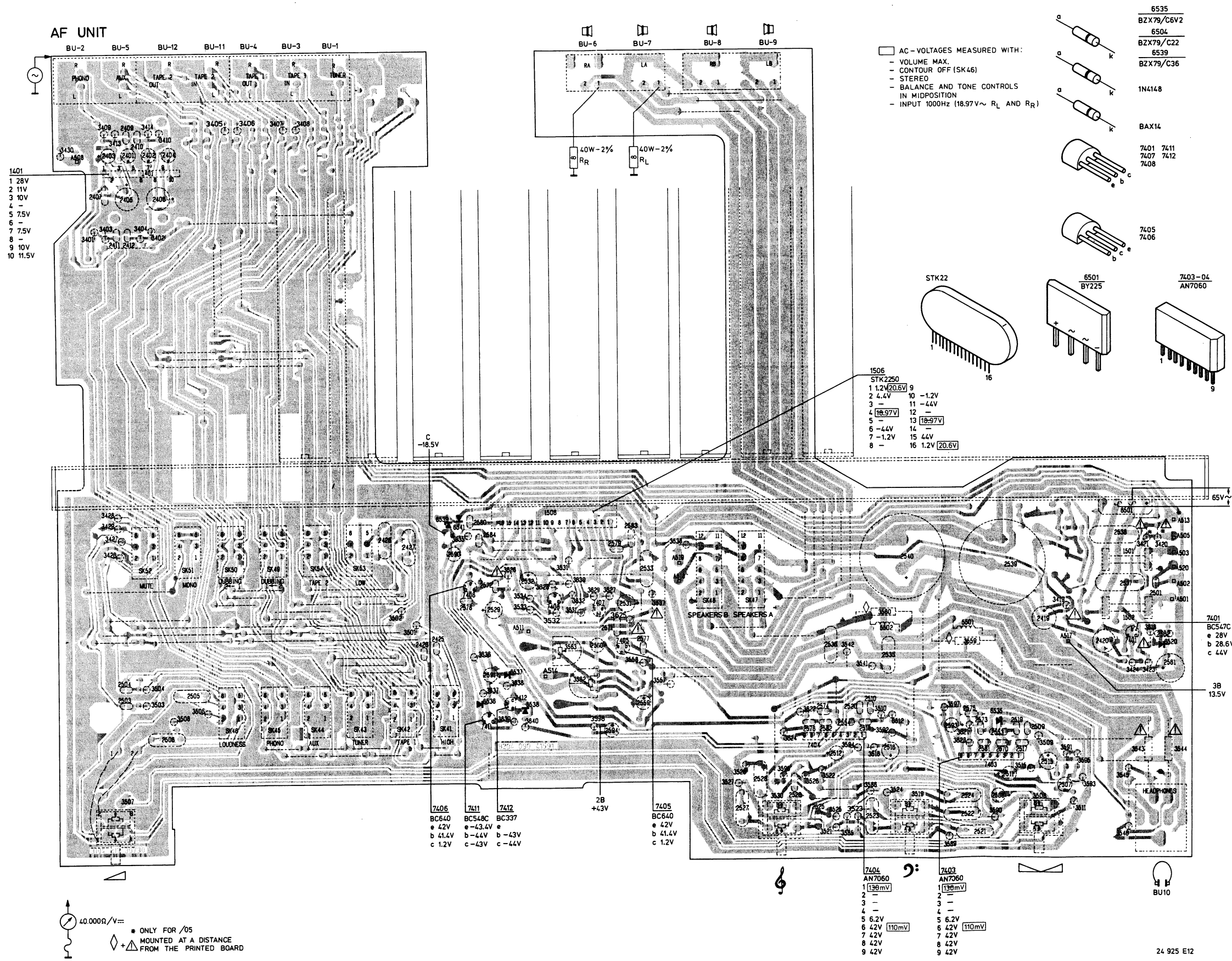


AF UNIT

MISC BU 1a+5a	1401	7401	6540	7403	7405	1506a	7407	5501	BU 6 + BU 10	MISC						
MISC BU 1b+5b	2409 2401 2405	2403 2407 2419	2411	2420	2425+2428	2503 2505	2507	2517+2520 2553 2573 2515 2575 2581 2521 2523 2593 2577 2525+2528 2579 2583 2531	2559	2535						
C	2410 2402 2406	2404	2412 2529 2735 2561	2533 2562	2537+2540	2563 2504 2506	2501	2508	2509+2512 2554 2574 2516 2576 2582 2522 2524 2594 2578 2571 2572 2580 2584 2532	2560	2570	2536	2591	2590	C	
R	3405 3409 3407 3413	3401 3419 3403	3424 3423	3501	3501	3503 3505 3507a	3508a	3511	3509	3515 3589+3592 3519a 3521 3523 3585 3593+3598 3533 3531 3625	3543+3546 3631	3559 3541	3627+3630	3560 3640 3542 3632 3638 3639	3635+3637	R
R	3406 3410 3408 3414	3402 3404	3537 3426+3429 3502	3618 3420 3421	3504 3506 3507b	3508b	3512	3510 3430	3516 3621+3624 3519b 3522 3524 3586 3525+3528 3534 3530 3532 3626	3627+3630	3560 3640 3542 3632 3638 3639	3635+3637				

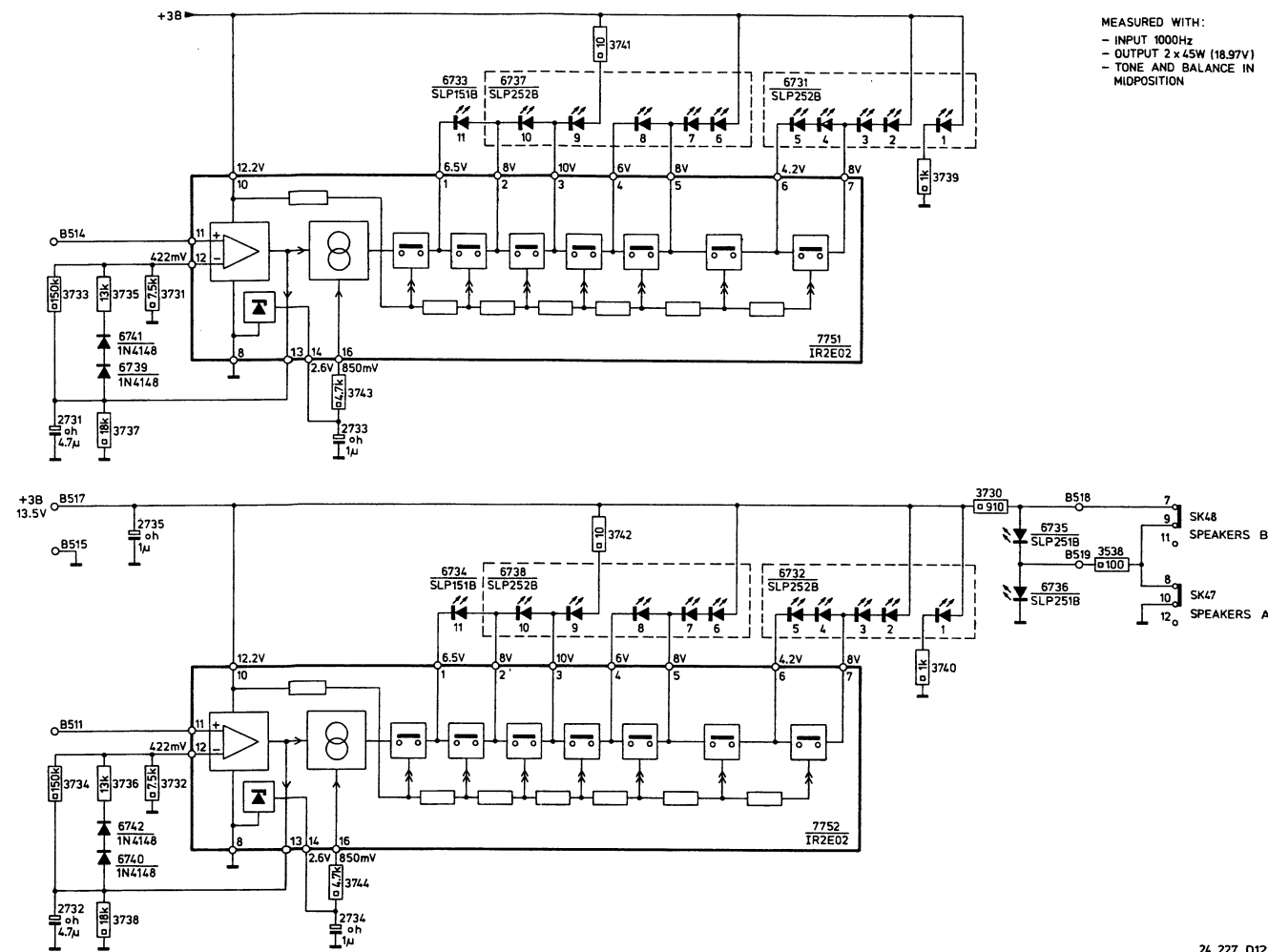


MISC	BU-2	BU-5, 1401	BU-12	BU-11	BU-4	BU-3	BU-1	6539, 6541, 7406	1506, 7408, BU-6, 7407	BU-7	BU-8	BU-9	7404	5502	5501, 7403	1501, 6501, 1502	
MISC		SK52	SK51	SK50, SK46	SK45, SK49	SK44, SK54	SK43, SK53, SK42	SK41, 7411, 7412, 6536, 6538	7405	SK48	SK47	2578, 2536, 2554, 2520, 2518, 2510, 2535, 2540, 2593, 2575, 2573, 2553, 2519, 2539, 2509, 2419	2420, 2538, 2537, 2501, 2562, 2561	2507	2524, 2522, 2521, 2581, 2508, 2570, 2511, 2517	2515	2507
C		2409-2411, 2401-2407					2428, 2427, 2590, 2578, 2580, 2584, 2572, 2529, 2532		2579, 2583, 2531, 2533			2525-2528	2576, 2582, 2512, 2525			3419, 3509	3424, 2423, 3421, 3420, 3618
R		2503-2506					2426, 2425		2560, 2571, 2594, 2557, 2559			3622, 3542, 3594, 3541, 3516, 3592, 3560, 3510, 3512, 3597, 3621, 3559	3419, 3509			3424, 2423, 3421, 3420, 3618	
R		3430, 3401-3404, 3409, 3413, 3414, 3410					3405-3408		3626			3531-3534, 3627-3632	3537	3538			3591, 3511, 3595, 3593, 3543-3546
R		3426-3429					3503-3507		3501, 3502			3635-3640	3563, 3562, 3598, 3625, 3558, 3557	3527, 3528	3530, 3596, 3624, 3521-3526, 3585, 3586	3519, 3589, 3623, 3590, 3515, 3508	



MISC	6739-6742	6733,6734,6737,6738	7751,7752,6731,6732	6735,6736	SK48,SK47
C	2731,2732 2735	2733,2734			
R	3731+3738	3743,3744	3741,3742	3739,3740 3730	3538

POWER DISPLAY



MEASURED WITH:
 - INPUT 1000Hz
 - OUTPUT 2x45W (18.97V)
 - TONE AND BALANCE IN MIDPOSITION

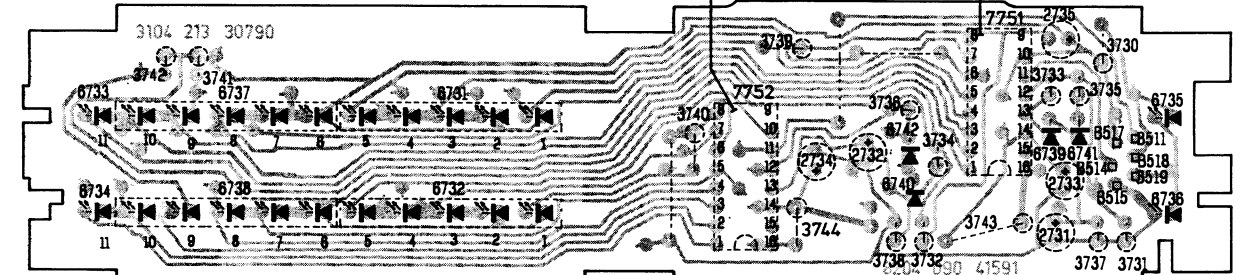
24 227 D12

MISC	6734,6733	6738,6737	6732,6731	7752	6742,6740	7751,6739,6741	6735,6736
C					2734,2732	2731,2735,2733	
R		3742,3741		3740	3739,3736,3734	3733,3735,3730	
R					3744,3738,3732,3743	3737,3731	

* MEASURED WITH:
 - INPUT 1000Hz
 - OUTPUT 2x45W (18.97V)
 - TONE AND BALANCE IN MIDPOSITION

* 7752 IR2E02		* 7751 IR2E02	
1 6.5V	9 -	1 6.5V	9 -
2 8V	10 12.2V	2 8V	10 12.2V
3 10V	11 -	3 10V	11 -
4 6V	12 4.22mV	4 6V	12 4.22mV
5 8V	13 2V	5 8V	13 2V
6 4.2V	14 2.6V	6 4.2V	14 2.6V
7 8V	15 -	7 8V	15 -
8 -	16 850mV	8 -	16 850mV

POWER DISPLAY



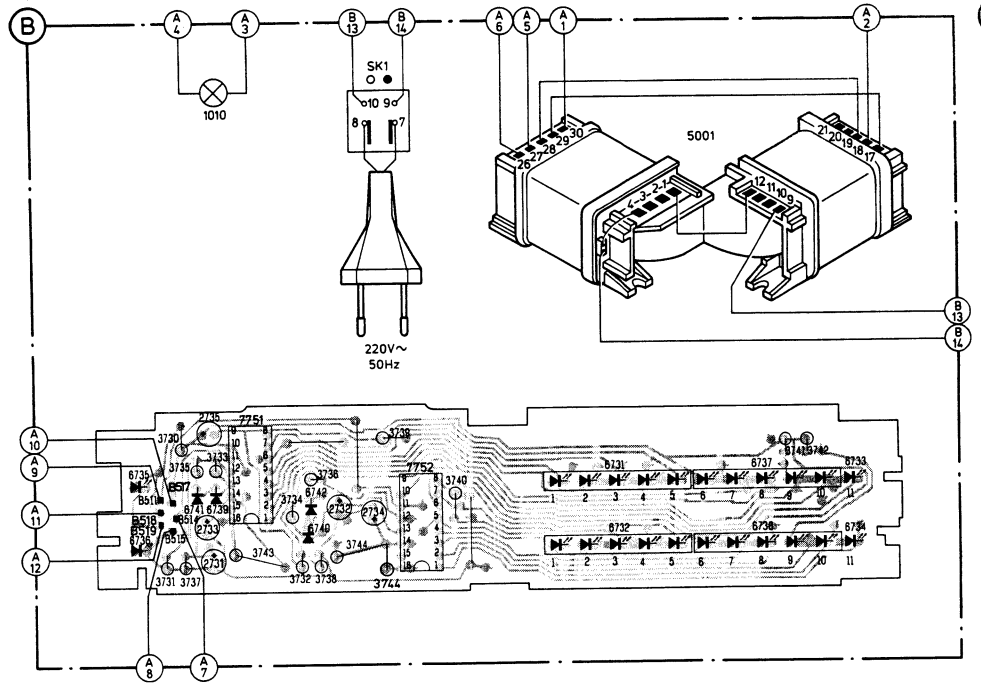
24 926 C12

	SPRING RESISTOR		CERAMIC PLATE
	SAFETY RESISTOR		POLYESTER FLAT FILM
	0.2 W < 220kΩ 5%		POLYESTER MEPOLESCO
	(CR16) > 270kΩ 10%		SINGLE ELCO
	0.33 W ≤ 1MΩ 5%		
	(CR25) > 1MΩ 10%		
	0.5 W ≤ 1MΩ 5%		
	(CR37) > 1MΩ 10%		
	0.67 W ≤ 1MΩ 5%		
	(CR52) > 1MΩ 10%		
	1.15 W ≤ 1.6MΩ 5%		
	(CR68) > 1.6MΩ 10%		
	0.5 W HIGH VOLTAGE RESISTOR 5%		
	4 W WIRE WOUND RESISTOR 5%		
	7 W WIRE WOUND RESISTOR 5%		
	11 W WIRE WOUND RESISTOR 5%		

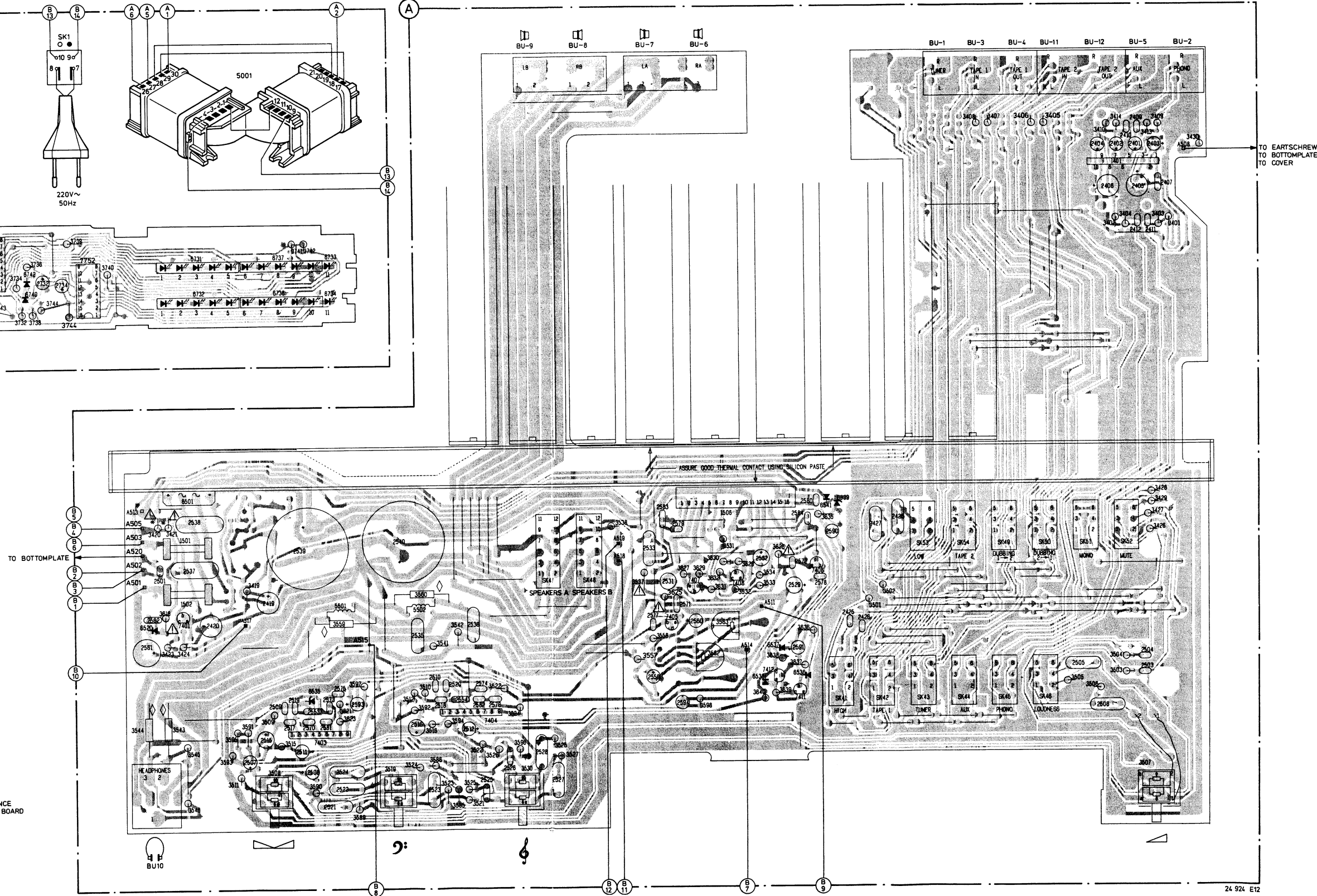
* a = 2.5V	g = 40V	r = 250V
b = 4V	h = 63V	s = 350V
c = 6.3V	j = 100V	u = 400V
d = 10V	l = 125V	v = 500V
e = 16V	m = 150V	w = 630V
f = 25V	q = 200V	x = 1000V

MISC	6736, 6735, 6741, 6739, 7751, 1010	6740, 6742	7752, SK1	1502, 6501, 1501, 6731, 6732	6737, 6738, 7403, 6733, 6734	5501	5502	7404	BU-9	BU-8	BU-7	7407, BU-6, 7408, 1506	7406, 6541, 6539	BU-1	BU-3	BU-4	BU-11	BU-12	1401	BU-5	BU-2
MISC			6520	7401	5001, 6535	SK47	SK48				7405	6538, 6536, 7412, 7411, SK41	SK42, SK53, SK43	SK54, SK44, SK49, SK45	SK46, SK50	SK51	SK52			2401-2407, 2409-2411	
C	2733, 2735, 2731	2732, 2734	2561, 2562, 2501, 2537, 2538, 2420	2419, 2509, 2539, 2519, 2553, 2573, 2575, 2593, 2540, 2535, 2510, 2518, 2520, 2554, 2536, 2578	2507, 2515, 2517, 2511, 2570, 2508, 2581, 2521, 2522, 2524	2559, 2557, 2584, 2571, 2560	2533, 2531, 2583, 2579	2532, 2929, 2572, 2584, 2580, 2578, 2590, 2427, 2428	2425, 2426											2503 + 2506	
R	3730, 3735, 3733	3734, 3736	3739	3740	3618, 3420, 3421, 3423, 3424	3509, 3419, 3741, 3742, 3559, 3621, 3597, 3512, 3510, 3560, 3592, 3516, 3541, 3594, 3542, 3622	3538, 3537	3627 + 3632, 3531 + 3534	3626									3405 + 3408		3410, 3414, 3413, 3409, 3401 + 3404, 3430	
R	3731, 3737	3743, 3732, 3738, 3744			3543 + 3546, 3593, 3595, 3511, 3591	3508, 3515, 3590	3623, 3589	3519	3586, 3585, 3521 + 3526, 3624, 3596, 3530	3528, 3527	3557, 3558, 3625, 3598, 3562, 3563	3635 + 3640	3502, 3501						3503 + 3507	3426 + 3429	

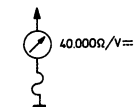
POWER DISPLAY



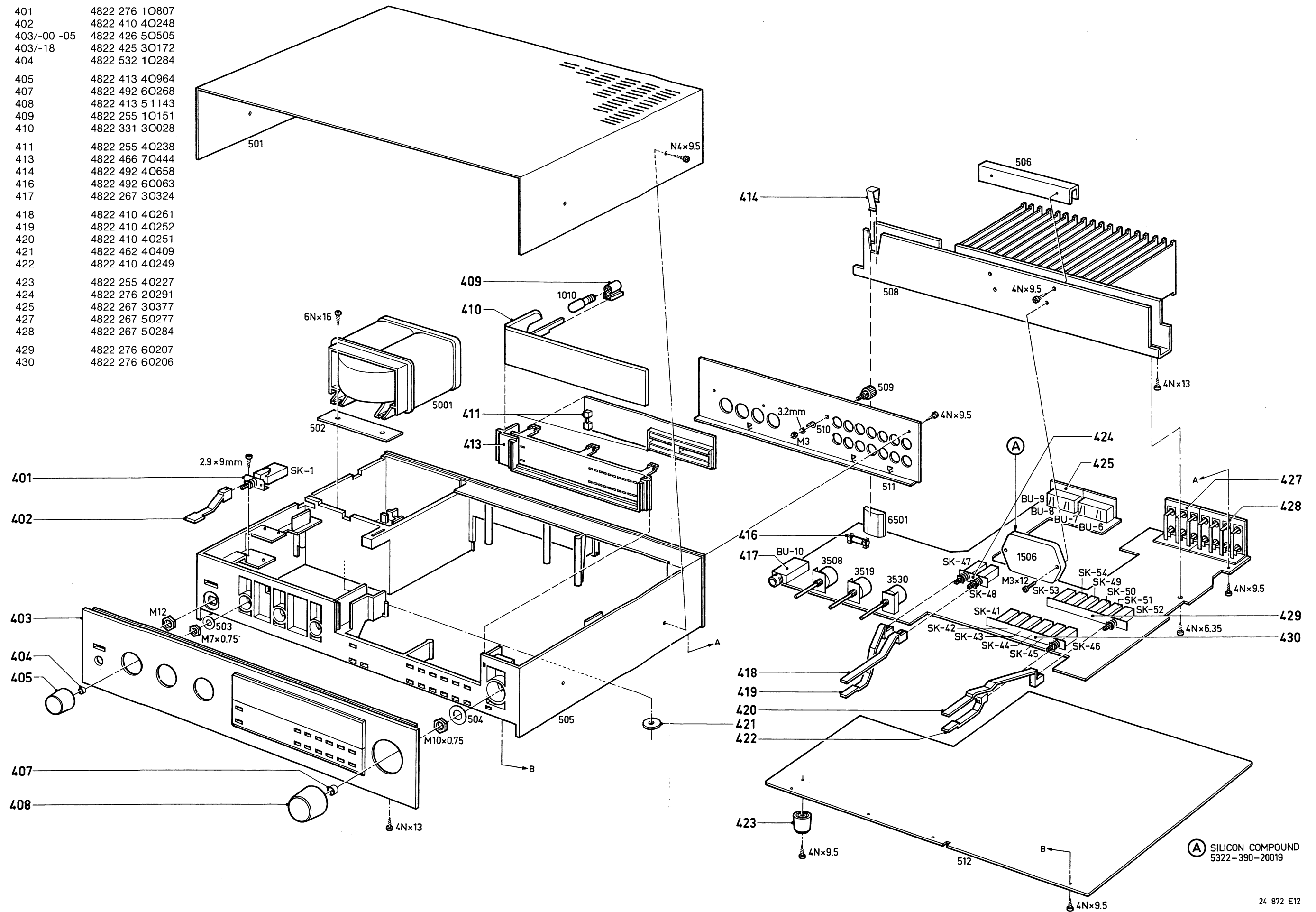
AF UNIT



* ONLY FOR /05
 ◊ MOUNTED AT A DISTANCE FROM THE PRINTED BOARD



- 401 4822 276 10807
- 402 4822 410 40248
- 403/-00 -05 4822 426 50505
- 403/-18 4822 425 30172
- 404 4822 532 10284
- 405 4822 413 40964
- 407 4822 492 60268
- 408 4822 413 51143
- 409 4822 255 10151
- 410 4822 331 30028
- 411 4822 255 40238
- 413 4822 466 70444
- 414 4822 492 40658
- 416 4822 492 60063
- 417 4822 267 30324
- 418 4822 410 40261
- 419 4822 410 40252
- 420 4822 410 40251
- 421 4822 462 40409
- 422 4822 410 40249
- 423 4822 255 40227
- 424 4822 276 20291
- 425 4822 267 30377
- 427 4822 267 50277
- 428 4822 267 50284
- 429 4822 276 60207
- 430 4822 276 60206



(A) SILICON COMPOUND
5322-390-20019

1. Einstellungen und Kontrollen

Alle Messungen werden mit einer Prüffrequenz von 1 kHz an Lautsprechersystem A vorgenommen, soweit nicht anders vermerkt. Lastwiderstände von 8 Ω - 40 W - 1% über die Ausgänge L und R bei System A (BU7 und BU6).

Stereowiedergabestellung (SK41) mit ausgeschaltetem Konturenschalter (SK46). Ton- und Balance-Regler in mechanischer Mittelstellung.

Stromverzerrung

SK		+V _b	rimple	-1	rimple	⊗ 1010
Tuner SK43	min.	43,5 V ± 1,5 V	≤ 100 mV eff.	-43,5 V ± 1,5 V	≤ 100 mV eff.	11,7 V ~ ± 0,3 V
	max.	35 V ± 1,5 V	1 V eff.	-35 V ± 1,5 V	1 V eff.	10,8 V ~ ± 0,3 V

Signal zuführen bis zu einer Ausgangsverstärkung von 2 x 52 Watt (20,4 V über linken Lastwiderstand und über rechten Lastwiderstand).

Empfindlichkeit

SK		R _R R _L
Tuner SK43 Aux SK44 Tape SK42	130 - 180 mV	2x 45 Watt (18,97 V über R _R und R _L)
Phono SK45	2,3 - 2,8 mV	

2. NF-Messungen

Messverhältnisse:

Stellung Tuner (SK43) oder Aux. (SK44) oder Tape (SK42); Signal über 22 kΩ/250 nF zuführen.
Stellung Phono (SK45); Signal über 2200 Ω zuführen. Lautstärkereglern maximum.

Tonregelung

SK				R _R en R _L
Tape SK42	40 Hz		middle	0 dB
			+L +H	+ 12 dB ± 2 dB
			-L -H	- 13 dB ± 2 dB
Aux SK44	10000 Hz		middle	0 dB
			+L +H	+ 10 dB ± 2 dB
			-L -H	- 10 dB ± 2 dB
Tuner SK43				

775 mV = 0 dB über die Lastwiderstände L und R.

Anzeiger-Ausgangsleistung

SK				Anzeiger
Tape 1 SK42	1000 Hz	Max.	18,97 V über R _L	Alle grünen Leuchtdioden leuchten auf
			0	Nur die erste grüne Leuchtdiode leuchtet auf
			0,28 V über R _L	Zweite grüne Leuchtdiode soll gerade aufleuchten
			23,66 V ~ *	Alle grünen Leuchtdioden leuchten auf. Die rote Leuchtdiode soll aufleuchten.

* Das Eingangssignal L (BU7) 23,66V misst. Ohne Lastwiderstand messen. Ggf. für rechts (BU6) wiederholen.

3. Physiologische Lautstärkekorrektur ("loudness")

SK				Loudn. SK46	dB R _R en R _L	V R _L en R _R
Tape SK42	40 Hz	max.		off		18,97 V
				on	0 dB*	775 mV
Aux SK44	1000 Hz	max.		off		18,97 V
				on	10 dB ± 2 dB	775 mV
Tuner SK43	10000 Hz	max.		off		18,97 V
				on	0 dB*	775 mV
				on	3,5 dB ± 1 dB	

* Lautstärkereglern so einstellen dass über Belastungswiderstände R_R und R_L jeweils 775 mV = 0 dB steht.

(RIAA) TA (MD) Vorverstärker

1000 Hz	0 dB
20 Hz	16,3 dB ± 2 dB
40 Hz	16,8 dB ± 1,2 dB
250 Hz	6,8 dB ± 2 dB
1000 Hz	0 dB
10.000 Hz	-13,7 dB ± 1,2 dB
20.000 Hz	-19,6 dB ± 1,6 dB

Eingangsspannung messen und gleichbleibend halten. 0 dB = 775 mV.

Messverhältnisse:

Lautstärkereglern maximum. Ton- und Balance-Regler in mechanischer Mittelstellung. Stellung Phono (SK45).

Ausgangsleistung und Verzerrung*

SK		F.T.C. 2x 45 W (18,97 V)	IEC 2x 50 W (20 V)	DIN45500 2x 52 W (20,4 V)
Tape SK42	20 Hz	0,02%		
	63 Hz		0,7%	
	1000 Hz	0,008%	0,3%	0,7%
	12500 Hz		0,7%	
	20000 Hz	0,02%		

* Gerät soll in Gehäuse eingebaut sein.

4. Kontrolle des elektronischen Stummabstimm-systems

Gerät in Stellung Tape (SK42).
Beim Einschalten des Geräts soll das Signal verzögert zwischen 2 und 4 Sekunden am Ausgang erscheinen. Wird das Gerät ausgeschaltet, soll das Signal sofort wegfallen.

5. Kontrolle der Endstufensicherung

Über den Ausgang L oder R (BU7, BU6) einen Lastwiderstand von $2 \Omega - 80 W - 5\%$ anschliessen.; beim Aussteuern des linken Kanals auf Nennleistung soll das Signal periodisch für die Dauer von 2 Sekunden wegfallen, bis die Belastung beseitigt worden ist. Die Messung dauert zuhöchst 5 Sekunden. Die Messung ist für den anderen Kanal zu wiederholen.

6. Die Schaltung der Transistoren 7411 und 7412 hat zwei Funktionen, und zwar:

1. Sicherung
 2. Verzögerter Eingang der Versorgungsspannungen -A und -2A.
1. Wenn an Punkt 4 (13) von STK2250 Gleichspannung erscheint oder wenn der Strom durch den Emitterwiderstand zu gross wird, werden die Transistoren 7407 und/oder 7408 leitend.

Es fliesst dann ein Strom, wodurch der Transistor TS7411 angesteuert wird.
Die Kollektorspannung von TS7411 sowie die Basisspannung von TS7412 sinkt, so dass TS7412 sperrt und die Spannungen -A und -2A fortfallen.

2. Die Schaltung der Transistoren 7411 und 7412 dient auch für den verzögerten Eingang der Versorgungsspannungen -A und -2A. Beim Einschalten des Geräts gelangt an Punkt c eine positive Gleichspannung bezogen auf -1. Diese Gleichspannung die über die RC-Dauer von R3636 und C2591 aufgebaut wird, gelangt an die Basis von TS7411, wodurch dieser Transistor leitend wird.
Die Spannung an C2591 erreicht nach 2 bis 4 Sekunden einen solchen Wert, dass TS7411 sperrt. Die Spannung am Kollektor von TS7411 nimmt zu, wodurch die Spannung an der Basis von TS7412 ansteigt und der Transistor TS7412 in den leitenden Zustand übergeht. Es liegen dann die Spannungen -A und -2A vor.
Beim Ausschalten des Geräts fällt die Spannung C weg, während -1 nach und nach abnimmt, die Spannung an der Basis von TS7412 fällt weg und TS7411 wird sperren.

-Miscellaneous-			-D-		
1010	Lamp 12 V 50 mA	4822 134 40475	6501	BY225-100	4822 130 50312
1401	Thick-film unit	4822 214 70108	6537	} 1N4148	4822 130 30621
			6538		
			6739		
			6740		
			6741		
			6742		
2401,2402	} 1,5 μ F 63 V	4822 124 20723	6541		
2507,2508					
2539	} 10.000 μ F 50 V	4822 124 21166	6535	BZX79/CV2	4822 130 31111
2540					
2577	} Cerem. cond.	5322 122 34196	6539	BZX79/B47	4822 130 34383
2578					
			6540	BZX79/B30	4822 130 34328
			6520	BAX14	4822 130 34191
-R-			-L-		
3419	Saf. res. 22E 0,33 W	4822 111 30517	6731	} SLP252B-06	4822 130 31459
3420	} Saf. res. 1E 0,33	4822 111 30483	6732		
3421					
3507	Potmeter 20K + 80K	4822 101 30446	6737		
3508	Potmeter	4822 102 30368	6738	} SLP251B	4822 130 31461
3519	} Potmeter	4822 102 30369	6733		
3530					
3537	Saf. res. 33E 0,5 W	4822 111 30004	6734		
3563	} Trim potmeter	4822 100 10035	6735		
3564					
3618	Saf. res. 8E2 0,33 W	4822 111 30506			
3625	} Saf. res. 39E 0,5 W	4822 111 30005			
3626					
-S-			-T-		
5001	Mains transformer	4822 146 50182	7401	BC547C	4822 130 44503
5501	} Coil	4822 157 50718	7411	BC548C	4822 130 44196
5502					
			7412	BC337	4822 130 40855
			7405	} BC640	4822 130 41753
			7406		
-F-			-IC-		
	Thermal fuse	4822 252 20007	7403	} AN7060	4822 214 50245
1501	} Fuse slow 5 A.T.	4822 253 30029	7404		
1502					
			1506	STK2250	4822 214 70109
			7751	} IR2E02	4822 209 80943
			7752		